

# アスベスト除去作業に最適!!

# アスベスト回収袋-e

アスベスト回収袋-e(大)

850mm

内袋(黄色)

外袋(透明)

弊社商品は底面が強力溶着のため  
より一層安全にご使用いただけます

CAUTION

アスベスト回収袋-e(中)

CONTAINS ASBESTOS FIBERS

AVOID CREATING DUST

650mm

アスベスト  
回収袋-e(小)

450mm

850mm

600mm

注意

アスベスト廃棄物

CAUTION

CONTAINS ASBESTOS FIBERS

AVOID CREATING DUST

注意

アスベスト廃棄物

CAUTION

CONTAINS ASBESTOS FIBERS

AVOID CREATING DUST

注意

アスベスト廃棄物

※梱包イメージ

※透中イメージ

結束バンドで厳重に締める!!

使用方法



結束バンドを使用し  
袋口を厳重に締める



透明袋に入れる



結束バンドを使用し  
さらに厳重に締める

※ご使用の際は、必ず外袋(透明)と内袋(黄色)を併用してください



※使用イメージ

## 商品バリエーション

商品名	容量(L)	用途	色	材質	寸法(mm)	厚み(mm)	入数
アスベスト回収袋-e(大)	約100	内袋	黄色	ポリエチレン	H1,280×W850	0.15	50
アスベスト回収袋-e(中)	約50	内袋	黄色	ポリエチレン	H850×W650	0.15	100
アスベスト回収袋-e(小)	約20	内袋	黄色	ポリエチレン	H600×W450	0.15	100
アスベスト回収袋-e(大)	約100	外袋	透明	ポリエチレン	H1,280×W850	0.15	50
アスベスト回収袋-e(中)	約50	外袋	透明	ポリエチレン	H850×W650	0.15	100
アスベスト回収袋-e(小)	約20	外袋	透明	ポリエチレン	H600×W450	0.15	100

## 結束バンド

商品名	入数
結束バンド4.8×250	100



建築資材のことなら

株式会社 佐藤ケミカル

佐藤ケミカルのWEBサイトから →  
カタログをダウンロードできます!



- 本社 〒270-0132 千葉県流山市駒木 631 番地  
TEL 04-7152-8911 (大代表) FAX 0120-89-1977
- 中部センター 〒432-8055 静岡県浜松市中央区卸本町 35 番地  
TEL 053-442-8911 (代表) FAX 053-442-8933
- 九州支店 〒811-0202 福岡県福岡市東区和白 5 丁目 7-9  
TEL 092-202-8911 (代表) FAX 092-515-1199
- 株式会社佐藤ケミカル北海道 〒007-0805 北海道札幌市東区東苗穂 5 条 3 丁目 4 番地  
TEL 011-789-8911 (代表) FAX 011-789-9002

# アスベスト処理作業仕様

0.15厚

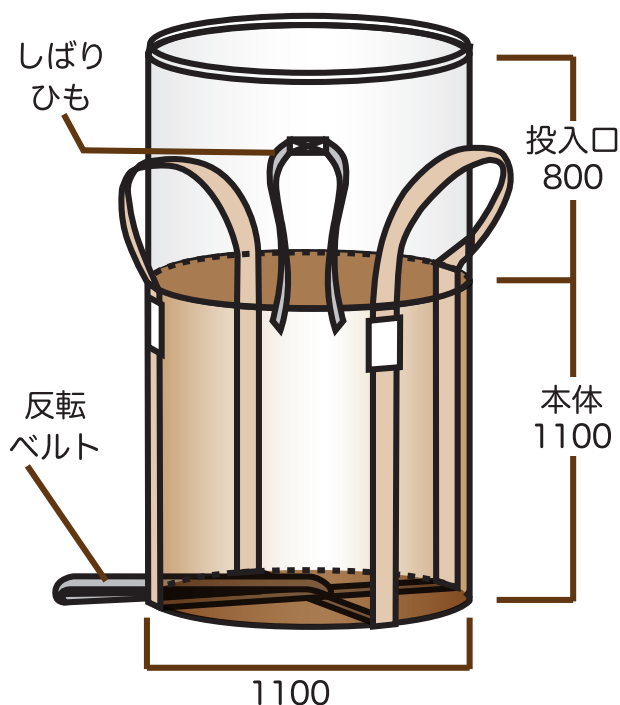
# TS002 内袋一枚付

## 第三者機関にて性能評価試験済 JIS K 6404-7-1999 B法に準拠

検査機関:一般財団法人日本繊維製品品質技術センター

環境省の石綿含有廃棄物等処理マニュアルにて  
アスベストレベル3の石綿含有廃棄物の場合は、  
「シート掛け、フレキシブルコンテナに詰める等の飛散防止措置を行うこと。」  
と記載されています。

## 漏れを防げる内袋付！



型式	TS002 内袋付 (内袋 0.15 厚)
本体寸法	φ1100×H1100
内袋寸法	厚み 0.15×H2500×W1900
最大容量	1 m <sup>3</sup>
最大充填量	10kN/ m <sup>3</sup> <b>1t 用</b>
本体材質	1200D×13×12(PP)
吊りベルト材質	100mm 幅 (PP)
製品重量	約 3.02 kg / 枚
吊り方式	4 点吊り
入数	5 枚入 / 梱包・140 枚 / PL

### アスベスト回収袋として使用するの注意点

建築物等から除去した石綿等については、その後の運搬、貯蔵等の際に、石綿粉じんが発散するおそれがないよう堅固な容器を使用し、又は確実な包装を行い、個々の容器又は包装等の見やすい箇所に石綿等が入っていること及びその取扱い上の注意事項を表示しなければならない。(厚生労働省:石綿飛散漏洩防止対策徹底マニュアル)  
石綿含有産業廃棄物の運搬には、最終処分場の受入基準をご確認のうえでご使用ください。

建築資材のことなら  
**株式会社 佐藤ケミカル**

佐藤ケミカルの WEB サイトから →  
カタログをダウンロードできます！



- 本 社 〒270-0132 千葉県流山市駒木 631 番地  
TEL 04-7152-8911 (大代表) FAX 0120-89-1977
- 中 部 セ ン タ ー 〒432-8055 静岡県浜松市中央区御本町 35 番地  
TEL 053-442-8911 (代表) FAX 053-442-8933
- 九 州 支 店 〒811-0202 福岡県福岡市東区和白 5 丁目 7-9  
TEL 092-202-8911 (代表) FAX 092-515-1199
- 株 佐 藤 ケ ミ カ ル 北 海 道 〒007-0805 北海道札幌市東区東苗穂 5 条 3 丁目 4 番地  
TEL 011-789-8911 (代表) FAX 011-789-9002