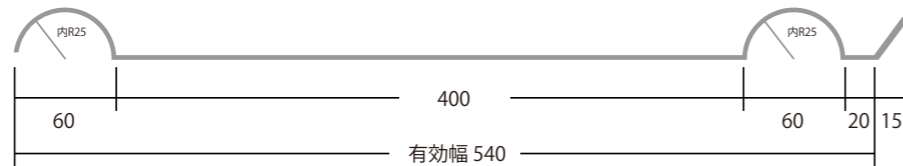
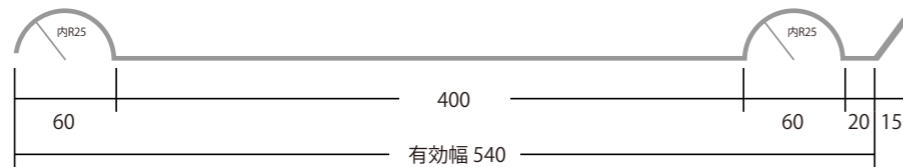


鋼板厚さ (mm)	有効幅 (mm)	全長 (mm)	品番	重量 (kg/枚)	穴数	材質
0.8	540	2000	SCK0820	8.12	4	JIS G3302 SGCC 相当
		2500	SCK0825	10.2	6	
		3000	SCK0830	12.2	6	
		4000	SCK0840	16.2	8	
1.2	540	2000	SCK1220	12.0	4	JIS G3302 SGCC 相当
		2500	SCK1225	15.0	6	
		3000	SCK1230	17.9	6	
		4000	SCK1240	23.9	8	

■断面図 鋼板厚さ (t) 0.8mm

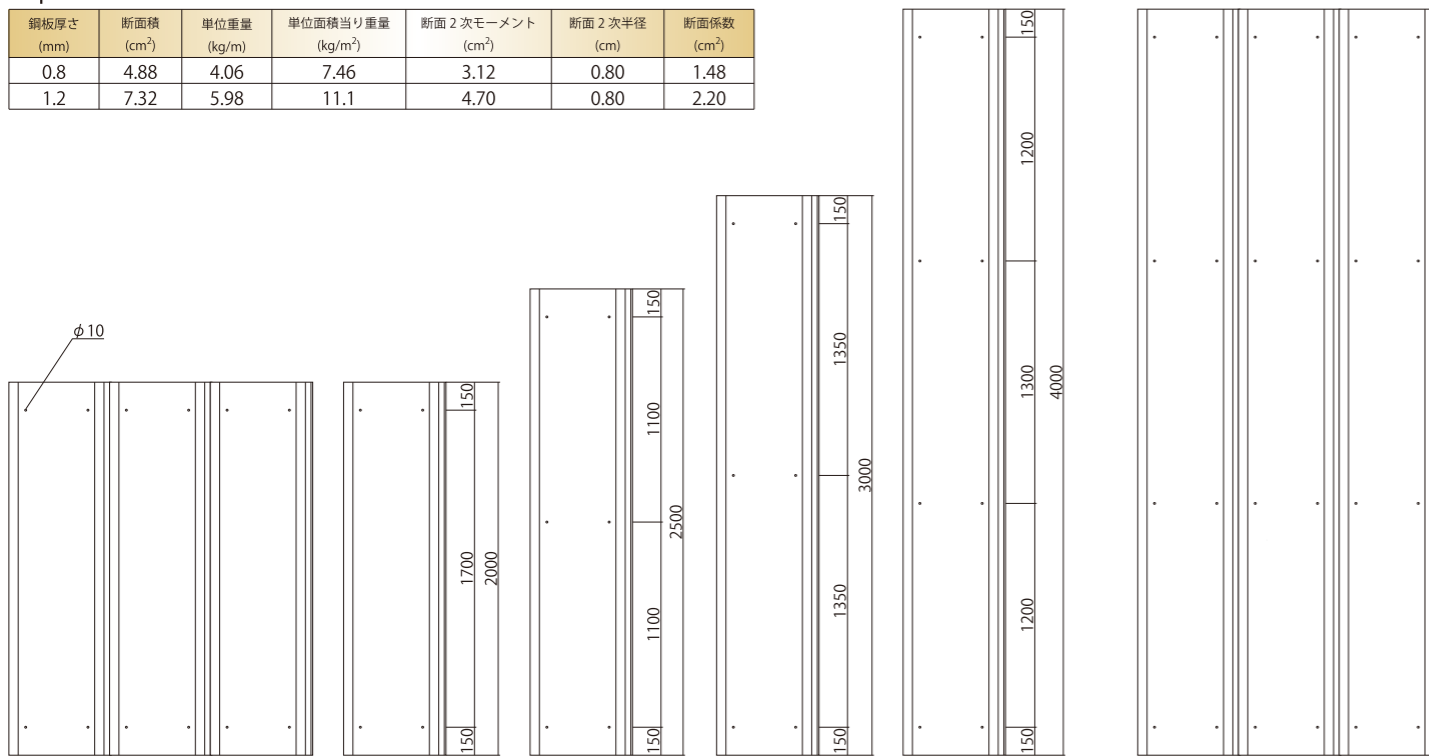


■断面図 鋼板厚さ (t) 1.2mm



spec

鋼板厚さ (mm)	断面積 (cm ²)	単位重量 (kg/m)	単位面積当り重量 (kg/m ²)	断面 2 次モーメント (cm ²)	断面 2 次半径 (cm)	断面係数 (cm ³)
0.8	4.88	4.06	7.46	3.12	0.80	1.48
1.2	7.32	5.98	11.1	4.70	0.80	2.20



■立面図

■重ね合わせ図

取付けやすく、
耐久性と安全性に優れ
経済的な佐藤ケミカルの

SC 鋼板



仮囲い施工例

防犯や安全、防塵、遮風、遮音目的で工事期間中の工事現場と外部を遮断するために設けられる高さ 2m 以上の防護板。

特長

- 01 **軽量で扱いやすい**
両手でかかえて移動できる軽量パネルで、取り付け・取り外しが簡単です。
- 02 **繰り返し使用可能**
雨に強い優れた断面性能のパネルで、繰り返し使用できます。
- 03 **環境美と安全性**
強い支柱でパネルの安全性を確保し、外観の化粧から美観と安心感を与えます。



建築資材のことなら

株式会社 佐藤ケミカル



- 本社 〒270-0132 千葉県流山市駒木 631 番地 TEL 04-7152-8911(大代表) FAX0120-89-1977
- 浜松支店 〒432-8055 静岡県浜松市中央区卸本町 35 番地 TEL 053-442-8911(代表) FAX053-442-8933
- 九州支店 〒811-0202 福岡県福岡市東区和白 5 丁目 7-9 TEL 092-202-8911(代表) FAX092-515-1199
- 北海道支店 〒007-0805 北海道札幌市東区東苗穂 5 条 3 丁目 4 番地 TEL 011-789-8911(代表) FAX011-789-9002

※仕様は予告無く変更となる場合があります。あらかじめご了承ください。禁無断転載。20220412VER1.2



株式会社 佐藤ケミカル

48 クランプ（直交・自在）



入数：30個

兼用クランプ（直交・自在）



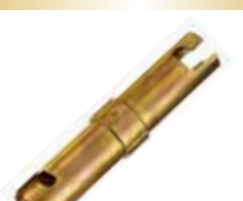
入数：30個

ボンジョイント



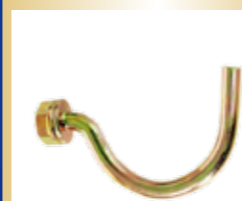
入数：30個

直線ジョイント



入数：30個

フックボルト（1型）



入数：300個

単管打込先端（ミサイル）



入数：120個

打込みヘッド



入数：80個

フラワーキャップ7型（単管用）



入数：200個

クランプソフトカバー



入数：100個

部材名称（仕様） **スパン10メートル当り：目安数量**

① SC鋼板（1.2x有効幅540x2,000：4個穴）	19枚
② フックボルト（1型）ナット付き	76個
③ 布パイプ（STK500φ48.6x2.4x5,000）	4本
④ 支柱パイプ（STK500φ48.6x2.4x2,000）	5.6本
⑤ 控えパイプ（STK500φ48.6x2.4x2,000）	5.6本
⑥ 捨てパイプ（STK500φ48.6x2.4x1,500）	11.2本
⑦ つなぎパイプ（STK500φ48.6x2.4x1,000）	5.6本
⑧ 流しパイプ（STK500φ48.6x2.4x5,000）	2本
⑨ 単管ジョイント	6本
⑩ 直交クランプ	28個
⑪ 自在クランプ	23個

取付けやすく、耐久性と安全性に優れ経済的な

佐藤ケミカルのSC鋼板

コーナークッション



規格 色 入数
W270×2000L 緑/白 10枚
(厚み 6mm)

ストロング杭



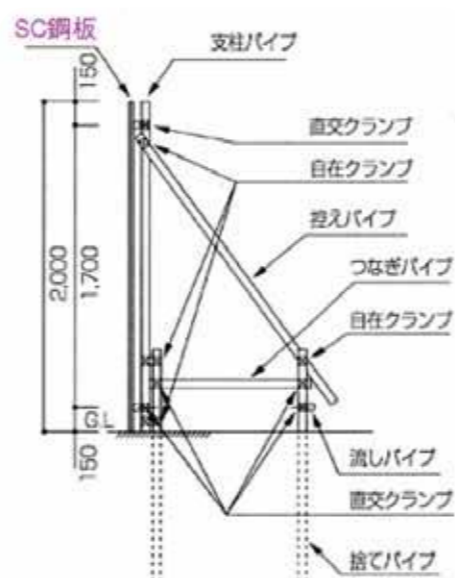
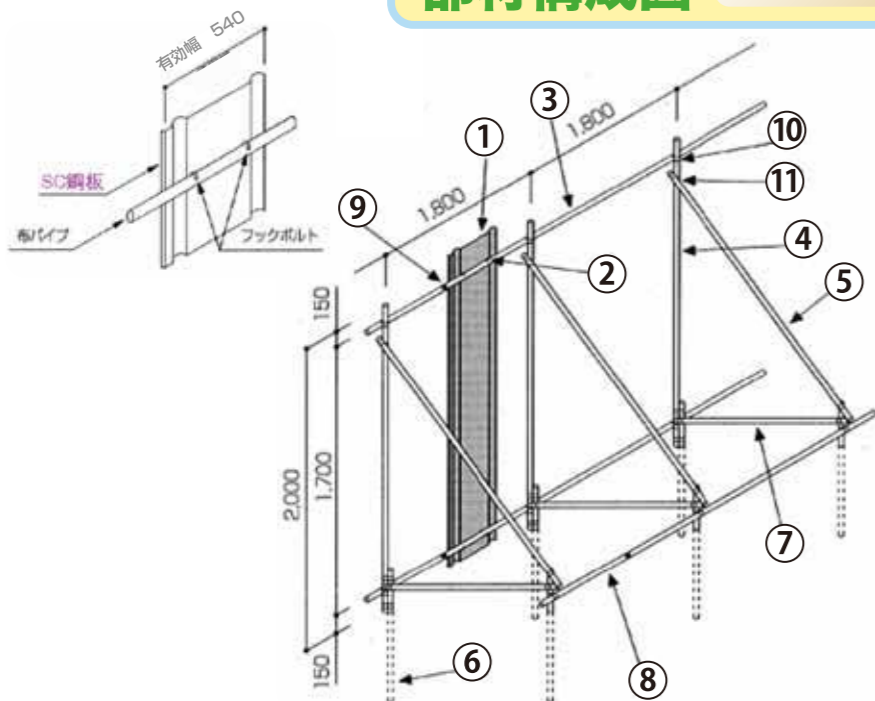
規格
SC-110 1145mm (φ48.6)
SC-150 1540mm (φ48.6)
SC-200 2040mm (φ48.6)

部材名称（仕様） **スパン10メートル当り：目安数量**

① SC鋼板（1.2x有効幅540x3,000：6個穴）	19枚
② フックボルト、ナット付き（1型）	114個
③ 布パイプ（STK500φ48.6x2.4x5,000）	6本
④ 支柱パイプ（STK500φ48.6x2.4x3,000）	5.6本
⑤ 控えパイプ（STK500φ48.6x2.4x2,500）	5.6本
⑥ 捨てパイプ（STK500φ48.6x2.4x1,500）	11.2本
⑦ つなぎパイプ（STK500φ48.6x2.4x1,500）	5.6本
⑧ 流しパイプ（STK500φ48.6x2.4x5,000）	2本
⑨ 単管ジョイント	8本
⑩ 直交クランプ	34個
⑪ 自在クランプ	23個

SC鋼板 部材構成図

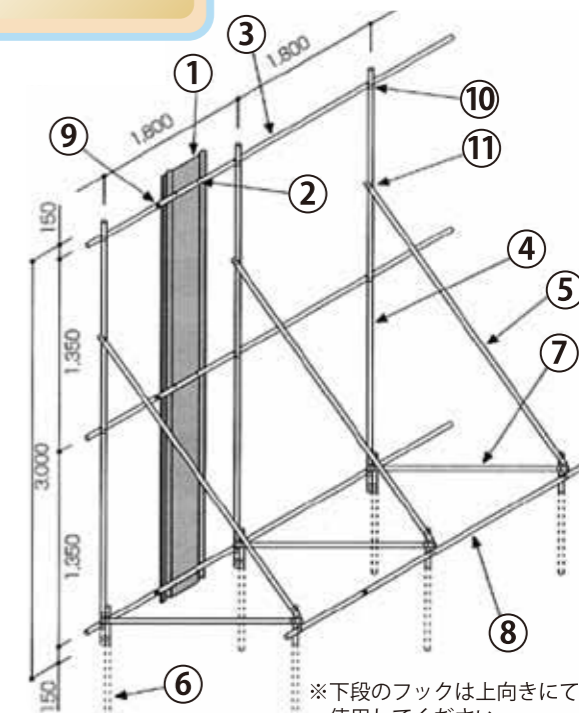
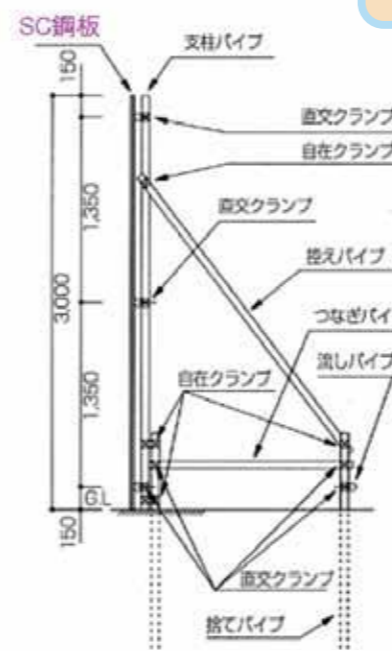
H=2.0m



※下段のフックは上向きにて使用してください。

SC鋼板 部材構成図

H=3.0m



※下段のフックは上向きにて使用してください。