

折りたたみ フレコンスタンド



建築資材のことなら
株式会社 佐藤ケミカル

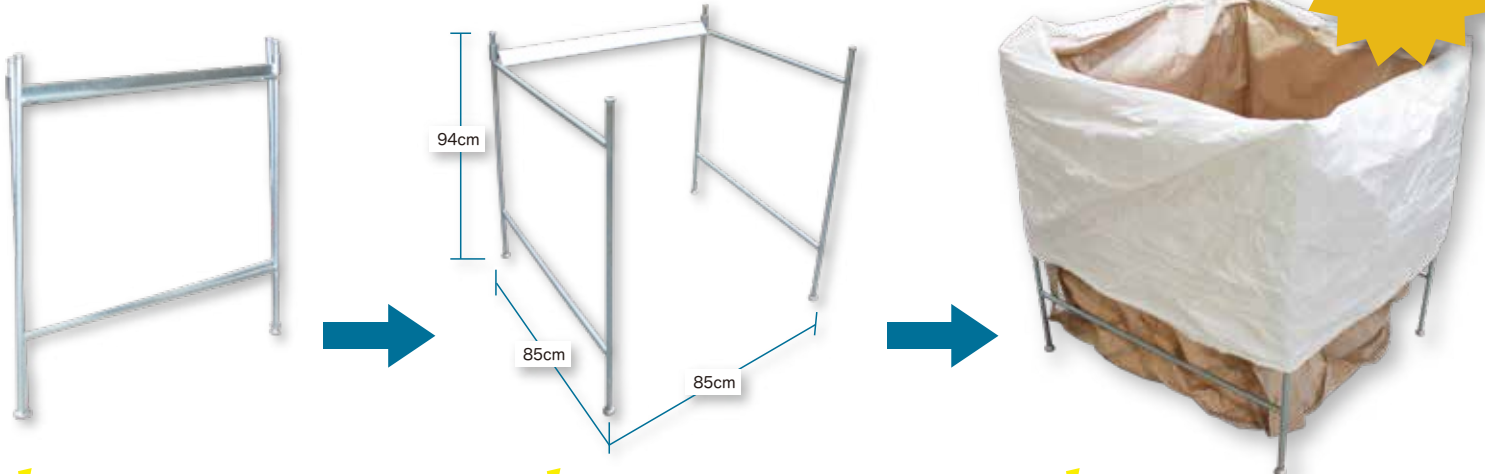
簡単
設置

パツくん

と広げてすぐ使える!

折り畳んで省スペース!
持ち運びも楽々♪

完成



Point .1

1人でも
簡単に運べます。



Point .2

直角に止まる
しっかり構造



Point .3

フレコンの補助ベルトで
4点固定

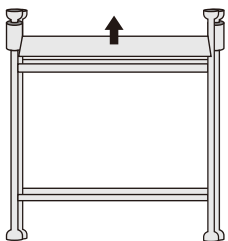


吊りベルトの裏側にある補助ベルト

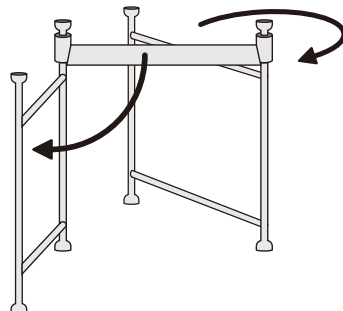
※補助ベルトがない場合でも、排出口を
直接被せて使用できます。

【組み立て方法】

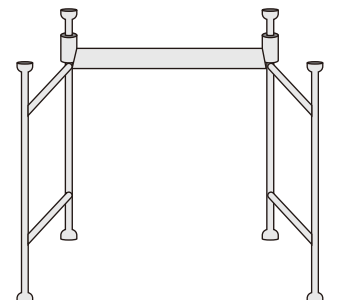
① ジョイント板を持ち上げる



② 左右のスタンドを広げる



③ 完成



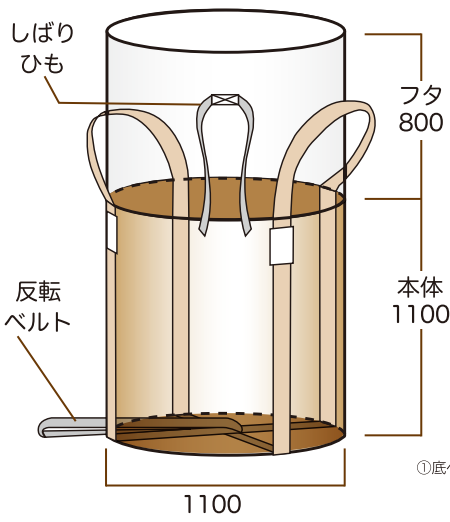
容量	フレコンバッグ 1立方m用(1t)	サイズ	縦 850 mm × 横 850 mm × 高さ 940 mm	主要鉄筋	直径 16 mmφ	約 12.6 kg
----	-------------------	-----	---------------------------------	------	-----------	-----------

⚠ フレコンバッグ使用時の注意事項

ご使用の際は、使用するバッグサイズをご確認ください。

適合外サイズの使用、フレコンバッグが地面に接地しない状態での使用など充填物の荷重が直接フレームにかかる使用は、破損の原因になります。

K200M



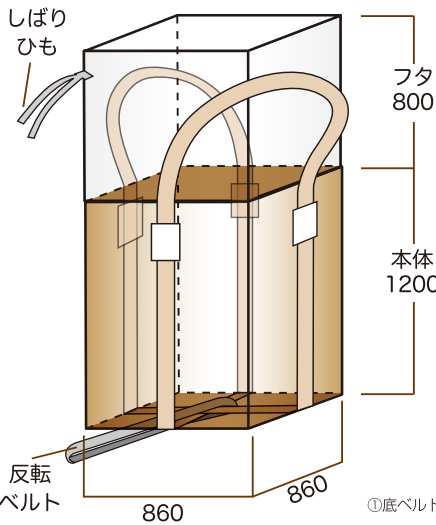
①底ベルトが十字なので強力です。

UV 耐候剤 0.5% 配合

型式	K200M
本体寸法	φ1100×H1100
最大容量	1 m ³
最大充填量	10kN/ m ²
本体材質	1300D×13×13(PP)
吊りベルト材質	100mm 幅 (PP)
製品重量	約 1.6 kg / 枚
吊り方式	ベルト 2 本吊り
入数	10 枚入 / 梱包

1t 用

SC004



①底ベルトが十字なので強力です。

UV 耐候剤 0.3% 配合

型式	SC004
本体寸法	D860×W860×H1200
最大容量	0.88 m ³
最大充填量	10kN/ m ²
本体材質	1300D×13×13(PP)
吊りベルト材質	100mm 幅 (PP)
製品重量	約 1.63 kg / 枚
吊り方式	ベルト 2 本吊り
入数	10 枚入 / 梱包

1t 用



SC005

ワンウェイ

1400D・13×13

品名	寸法	材質
SC005	φ1100×H1100	PP
仕様	重量	入数
1t用	約1.85kg	10枚

UVカット剤入り
(バージン100%)

丸型
排出口付

SC002

ワンウェイ 食品衛生法適合

1400D・14×14

品名	寸法	材質
SC002	φ1100×H1100	PP
仕様	重量	入数
1t用	約1.85kg	10枚

高純度UVカット剤入り
(バージン100%)

丸型 **厚手**

TS002

1300D・13×12

品名	寸法	材質
TS002	φ1100×H1100	PP
仕様	重量	入数
1t用	約1.7kg	10枚

UVカット剤入り
(再生原料配合品)

丸型

GA002

北海道限定品 ワンウェイ

1300D・13×13

品名	寸法	材質
GA002	φ1100×H1100	PP
仕様	重量	入数
1t用	約1.7kg	10枚

UVカット剤入り
(再生原料配合品)

丸型

〈ご使用上の注意〉

- 吊り上げ作業時は、吊り荷の下に人が居ないことを徹底してください。
- クロスシングルタイプは(ワンウェイ)は1回限りの使用です。●使用前に本体やベルト等に損傷がないか確認してください。
- 紫外線の強い場所や、夏季の炎天下では商品の劣化が早まります。●野外で保管する場合は直射日光が当たらないようにカバーを掛けてください。



建築資材のことなら

株式会社 佐藤ケミカル



■ 本 社	〒270-0132 千葉県流山市駒木 631 番地	TEL 04-7152-8911(大代表) FAX0120-89-1977
■ 北 海 道 支 店	〒007-0805 北海道札幌市東区東苗穂 5 条 3 丁目 4 番地	TEL 011-789-8911(代表) FAX011-789-9002
■ 浜 松 支 店	〒432-8055 静岡県浜松市南区卸本町 35 番地	TEL 053-442-8911(代表) FAX053-442-8933
■ 九 州 支 店	〒811-0202 福岡県福岡市東区和白 5 丁目 7-9	TEL 092-202-8911(代表) FAX092-515-1199