

D22-D35用 背面溶接型 鉄筋溶接金物

鉄筋クランプ 2235

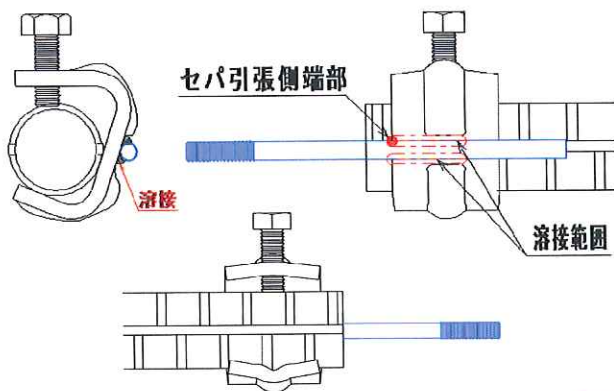


◆用途範囲

基礎ベース・浮かし型枠・段差型枠など、自在なセパレーター引きを実現します。

- 入数：1ケース100ヶ入り(M10×35 17平 生地ボルト付)
- 材質：SS400酸洗材
- 梱包：バラ梱包のみ

◆取付例



※締付けトルク: 12~15 [N・m]

※手 順 : 《溶接後⇒締付け》

※セパ引張側端部も溶接!!

仕様	許容荷重(引張)
D22~D35	2.0kN(約200kgf)

※上記サイズ以外の個別製作のご依頼の際は、弊社窓口までご相談下さい

使用方法

下記の用法を守って、正しくご使用下さい。

- 12~15[N・m] (120~150kg・cm)の締付けトルクでセットして下さい。
- ボルトの先端が横リブと横リブの間に収まるようにセットして下さい。
- 上図のように被クランプ物が金物内面に平行かつ接触面積が最大となるようにセットして下さい。
- 金物本体にセパレーターを溶接してから締め付けを行って下さい。
- セパ引張側端部を必ず溶接して下さい。

注意事項

下記何れかに該当する場合はただちに使用を中止して下さい。強度が著しく低下し事故等の原因になる可能性があります。

- 一度使用したもの
- 指定の締付けトルクがかからないもの
- 締付け時、金物本体が著しく変形してしまったもの
- ボルトの先端が完全に潰れてしまったもの



株式会社 佐藤ケミカル

本 社

〒270-0132 千葉県流山市駒木 631 番地

TEL 04-7152-8911(代) FAX ☎フリーダイヤル 0120-89-1955

E-mail : info@satochemical.co.jp <http://www.satochemical.co.jp/>

北海道支店

〒007-0805 北海道札幌市東区東苗穂 5 条 3 丁目 4 番地

TEL 011-789-8911 FAX 011-789-9002