

環境省『除染関係ガイドライン』適合品

# 汚染廃棄物対応

イービーエーゼロゼロニ

# EVA002

圧縮試験

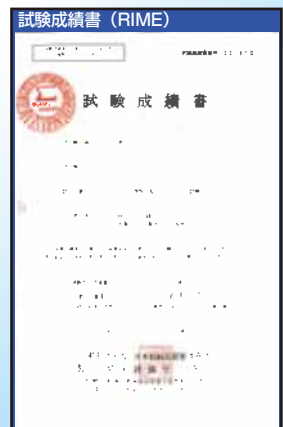
吊上試験

積重試験

落下試験



防水性能



繰返し頂部つり上げ試験状況



圧縮試験及び積重ね試験状況



落下衝撃試験状況

# 汚染水に強い !!

EVA002

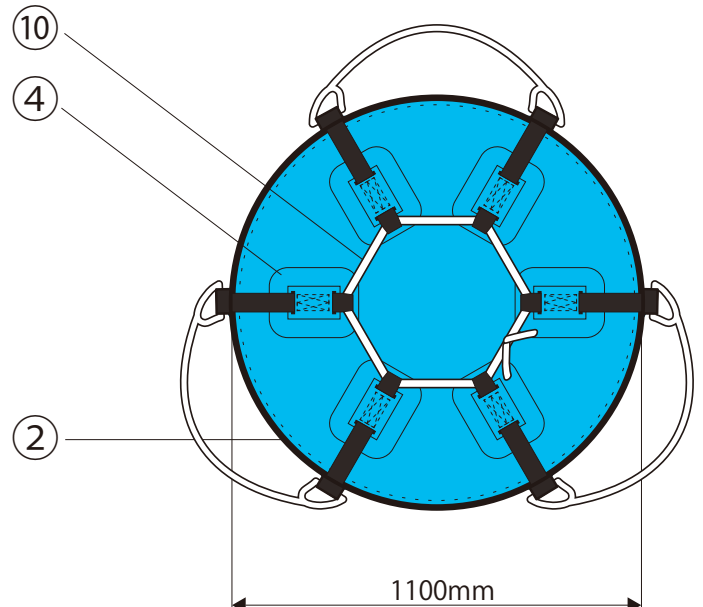
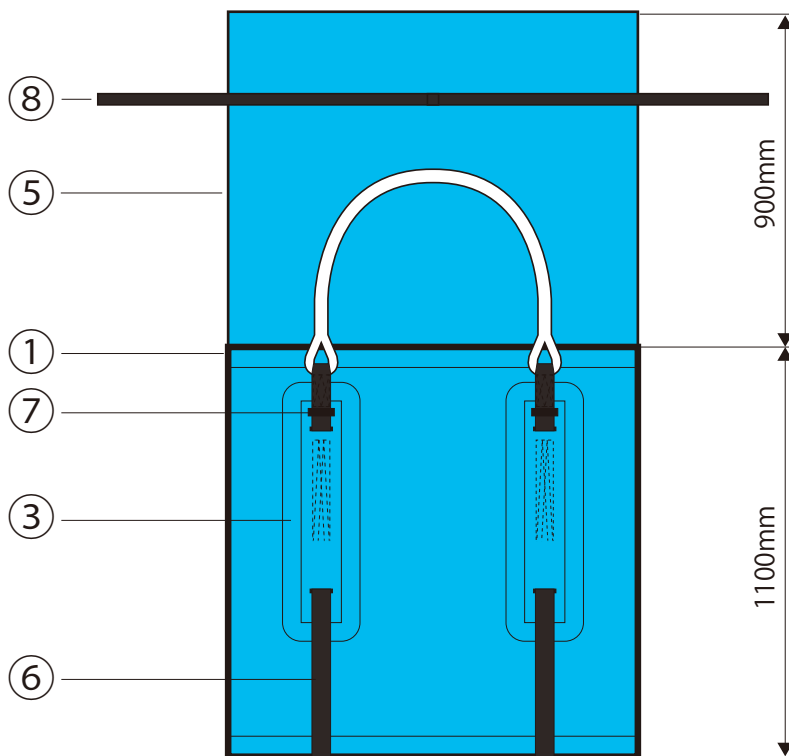
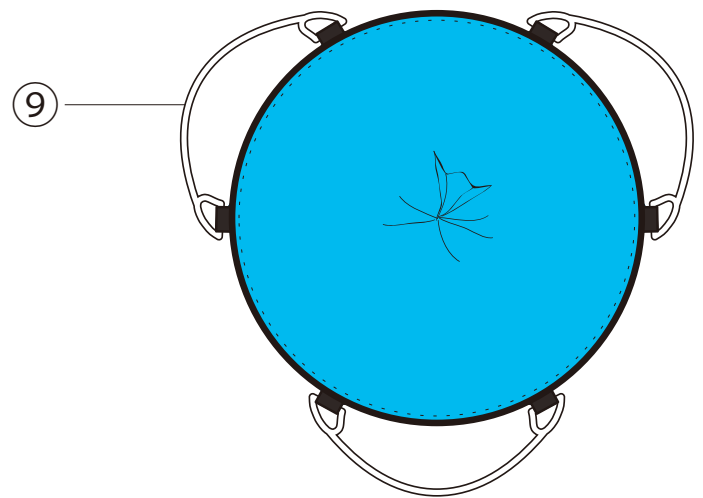
ランニングJ形1種

特定廃棄物または特定廃棄物から生じる汚水の飛散、流出及び漏出を防止する運搬容器



	名称	数量	寸法	材質
①	本体	1	φ1100×H1100mm	EVA
②	本体下部	2	φ1100	1500D
③	ラップ	6	W200mm×H800mm	14×14
④	下部ラップ	6	W180mm×H200mm	0.85T
⑤	投入口	1	φ1100×H600mm	EVA 0.35T
⑥	吊りベルト	6	W50mm (黒)	PET
⑦	ベルト止め	6	W25mm (黒)	
⑧	投入口縛り紐	1	W25mm×L1200mm (黒)	PET
⑨	吊りロープ	3	φ24×L1150mm	PP
⑩	ラップ補強ロープ	1	φ8×L2000mm	PP

JIS Z1651 に準拠



製品名 EVA002 規格 φ1100×H1100mm 総重量 7.8kg±0.2kg

※施工例の画像はイメージです。

製造発売元

 株式会社 佐藤ケミカル

本社 〒270-0132 千葉県流山市駒木 631 番地  
 TEL 04-7152-8911(代) FAX 04-7152-8911 フリーダイヤル 0120-89-1955  
 E-mail : info@satochemical.co.jp http://www.satochemical.co.jp/  
 北海道支店 〒007-0805 北海道札幌市東区東苗穂 5 条 3 丁目 4 番地  
 TEL 011-789-8911 FAX 011-789-9002