

製品安全評価センター 性能証明

試験成績書番号 16-294
(試験番号第 281239 号)

耐候性 (詰替袋)

BK203-1300

(内袋 2 枚付)

ブラック 2t 用 3 年耐候 1300φ



環境省
除染関係ガイドライン
適合品

JIS Z1651 に準拠

直轄除染事業 除染廃棄物用

仮置場等に保管されているφ1100 耐候性大型土のう等及び
耐候性クロス型フレキシブルコンテナを中間貯蔵施設等に搬出するにあたり
袋体の状態により、防水性・遮水性を有する一回り大きい袋体 (φ1300) へ
詰替作業を必要とする場合に使用する詰替用フレキシブルコンテナ。

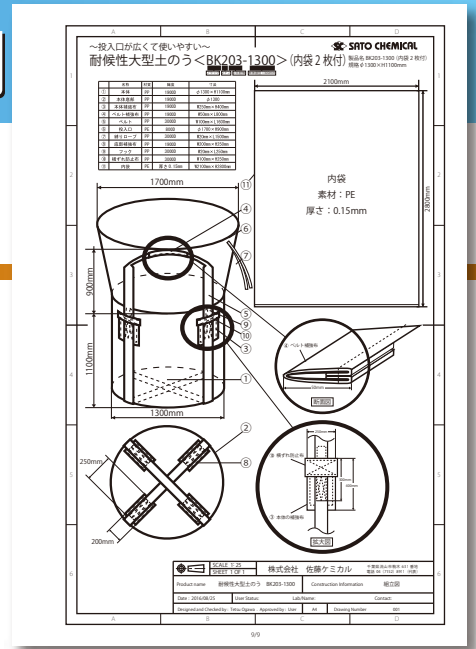


株式会社 佐藤ケミカル

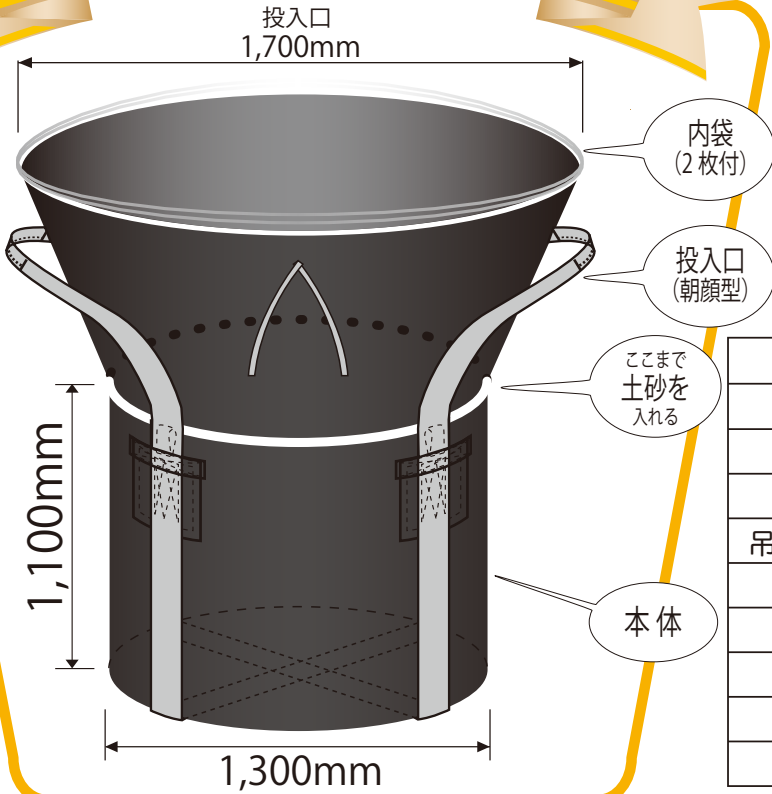
耐候性 (詰替袋)

- 高純度国産 UV 剤を配合。5 年相当(1500 時間)の暴露試験実施済
- 強力フラットヤーン糸を使用。強度保持率 80%以上をクリア
- 6 段積みも可能で安定性に優れています
- 取り扱いが簡単で輸送、保管、施工が容易
- 耐候性に優れ丈夫で長持ちなので経済的

6 段積み
OK !!



朝顔型なので中詰しやすい!!



投入口が大きく開く

【BK203】
1300 φ
(内袋 2 枚付)

使いやすい朝顔型

型 式	BK203-1300 (内袋 2 枚付)
最大容量	1.4 m ³
最大充填量	20kN
本体材質	PP 1900D 14×14
吊りベルト材質	PP 100mm 幅
UV 耐候剤	高純度国産 UV 剤 4%配合
吊り方式	4 点吊り
本体寸法	φ1300×H1100mm
内袋寸法	2100×2800×0.15mm
入 数	3 枚入 JAN 4518850932199

繰返し頂部吊り上げ試験 JIS Z1651

圧縮積重ね試験

JIS Z1651

落下衝撃試験

JIS Z1651



所定の繰返し回数 (30 回) 後に、つり具に荷重を支えることができなくなるような損傷がないか、内容物の漏えいがないか調べる。内容物の漏えいはなかった。



所定の圧力 (200kN) を加えた後に、生地亀裂・破損等により、内容物の漏えいがないことを調べる。内容物の漏えいはなかった。



0.8m の高さから堅く平らな床へ 1 回底面落下させて、内容物の漏えいがないことを調べる。内容物の漏えいはなかった。

環境省『除染関係ガイドライン』適合品 汚染土壌などの保管、運搬に使用可能



防水性

(一社) 日本船舶品質管理協会 (RIME) にて

製品安全評価センター

仮置場等に保管されているφ1100 耐候性大型土のうを中間貯蔵施設等に搬出するにあたりφ1300 耐候性大型詰替用袋の性能評価を実施。
肉厚な PE 内袋 (150 ミクロン) 2重セット品。 ※PE 厚さ約 0.15mm



耐候性

(一財) 日本繊維製品品質技術センター (QTEC) にて

QTEC 東京総合試験センター

災害復旧事業等における屋外用容器として最適な耐候性能。
5年相当の (サンシャインカーボンアーク灯式暴露試験) で
1500 時間照射後の引張り試験においても十分な強度を確保。



安全性

(一財) 土木研究センター (PWRC) にて

土木研究センター技術研究所

本品と同仕様の BK203 (1100φ) は性能証明を取得済み。
(1300φ) の本体生地ベルトも『耐候性大型土のう積層工法』
設計施工マニュアルに沿った仕様設計で必要十分な強度を確保。

標準断面図

設計条件		
中詰材料	内部摩擦角	$\phi = -^{\circ}$
	単位体積重量	$\gamma = 17.0\text{kN/m}^3$
裏込材料	内部摩擦角	$\phi = 30.0^{\circ}$
	単位体積重量	$\gamma = 19.0\text{kN/m}^3$
摩擦係数	基礎地盤	$\mu = 0.60$
	土のう間	$\mu 1 = 0.50$
	裏込材と土のう	$\mu 2 = 0.50$
上 載 盛 土	(あり)・なし	
上 載 荷 重	$w = 10.0\text{kN/m}^2$	

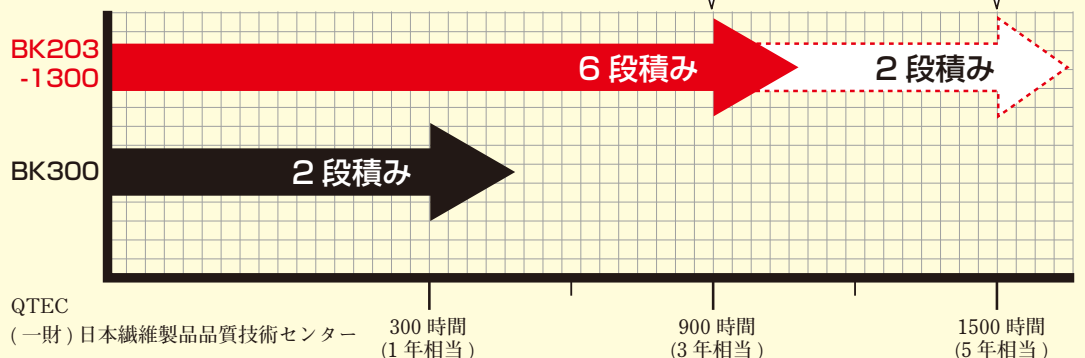
安全率 $F_s = 2.13 > 1.20$	○
偏心距離 $e = -0.94 < 0.667(B/3)$	○
地盤反力 92 kN/m^2	

サンシャインカーボンアーク灯式耐候性試験機による促進暴露試験

JIS B 7753 および JIS L 1096

3年耐久

5年耐久



姉妹品

長期仮設 5年相当

土木研究センター 性能証明

耐候性大型土のう

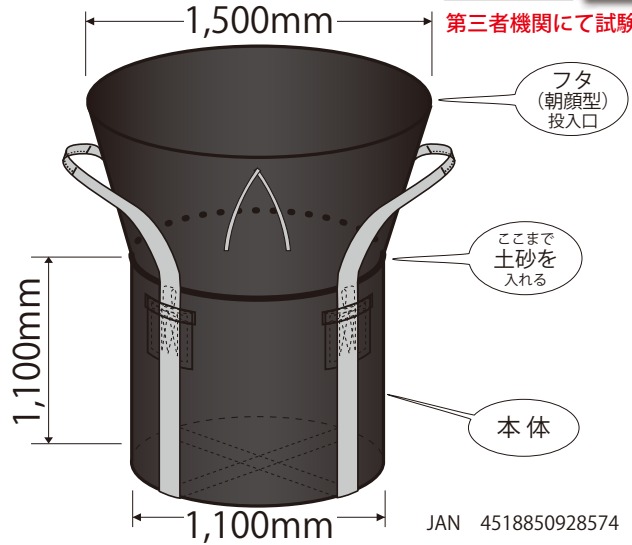
高純度国産 UV 耐候剤配合



BK203

型式	BK203
最大容量	1.0 m ³
最大充填量	20kN
本体材質	PP 1900D 14×14
吊りベルト材質	PP 100mm 幅
UV 耐候剤	高純度国産 UV 剤 4% 配合
吊り方式	4 点吊り
本体寸法	φ1100×H1100
入数	5 枚入

投入口が大きく開く



朝顔型なので中詰しやすい

⚠️ 取り扱いのご注意

- 容量は 2 トン以内でご使用ください。 ● 1 回限りの使用です。
- 吊り上げ作業時はバッグの下に入らないようにしてください。
- 吊り上げ時に揺すらないで下さい。
- バッグを降ろす際、急激に降ろさずゆっくり着地させてください。
- 片吊りをしないでください。フックに均等に掛けて水平に吊ってください。
- フックは角がないものを使用してください。またフォークやクレーン等の鋭利な箇所にはプロテクターをあててください。
- 液体、高温のものはバッグに入れないでください。
- 火気に近づけないでください。
- 吊り上げはスリングベルトを使用してください。
- 荷重が吊り部に均等に掛かるようにしてください。
- 吊り上げは、片吊りにならないようにしてください。
- 使用前に製品に異常がないか確認してください。
- 未使用の製品で長期間保管する場合は直射日光を避けて保管して下さい。

長期仮設 3年相当

耐候性黒土のう

第三者機関にて試験を実施

UV ブラック土のう

弊社従来品と比べて 紫外線に強い

JAN 4518850928550

型式	UV ブラック土のう
本体寸法	W480×H620
最大容量	0.04 m ³
最大充填量	0.52kN / m ³
本体	1000D×10×10
材質	高密度ポリエチレン (HDPE)
製品重量	約 65g / 枚
梱包	25 枚ビニール袋入 × 8
入数	200 枚入 / 梱包



高純度 UV 剤 3% 配合

積算設計単価 100 円

■ 使用例



QTEC 日本繊維製品品質技術センター

製造発売元



株式会社 佐藤ケミカル



- 本社 〒270-0132 千葉県流山市駒木 631 番地 TEL 04-7152-8911(大代表) FAX0120-89-1977
- 北海道支店 〒007-0805 北海道札幌市東区東苗穂 5 条 3 丁目 4 番地 TEL 011-789-8911(代表) FAX011-789-9002
- 浜松支店 〒432-8055 静岡県浜松市南区御本町 35 番地 TEL 053-442-8911(代表) FAX053-442-8933
- 九州支店 〒811-0202 福岡県福岡市東区和白 5 丁目 7-9 TEL 092-202-8911(代表) FAX092-515-1199